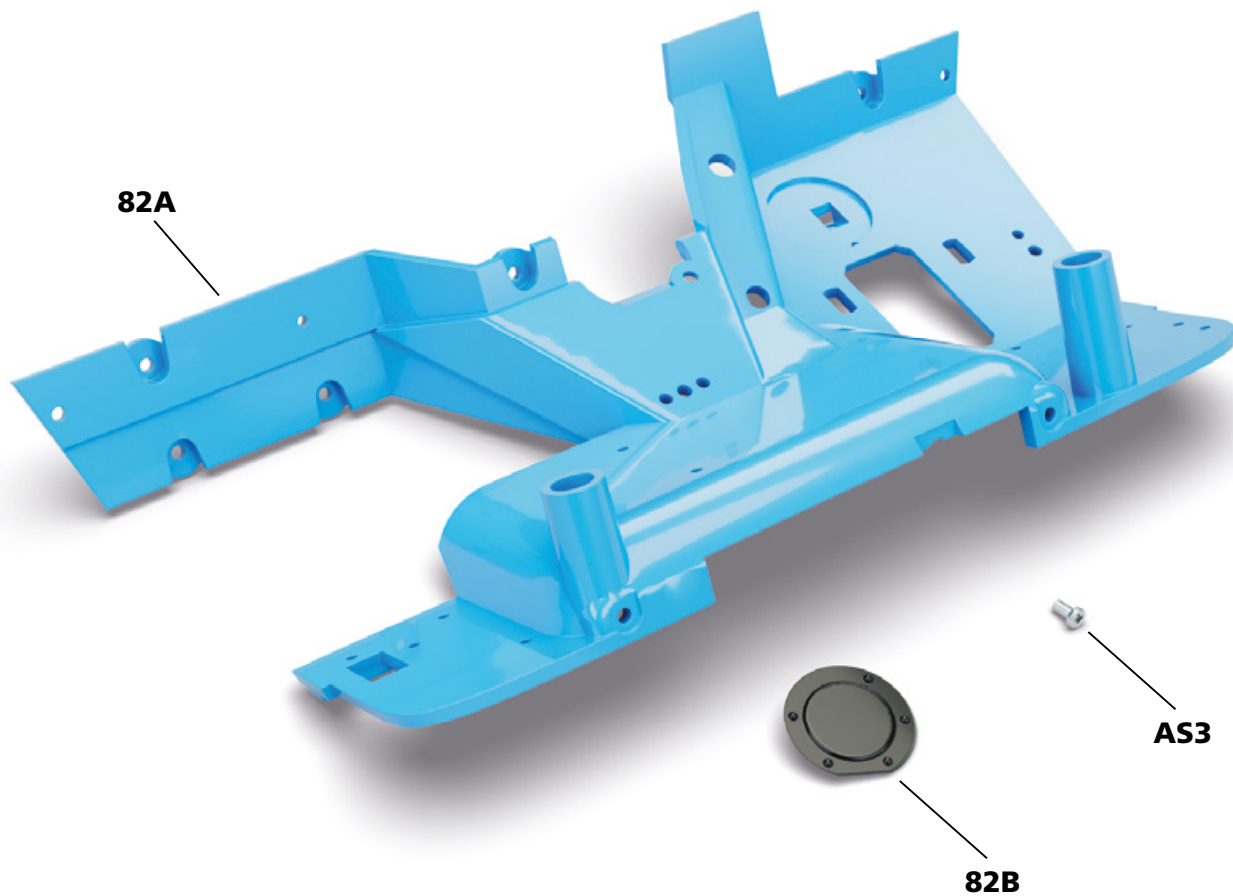


Het bouwen van de 'Raket naar de Maan'-jeep: stap voor stap

In deze handleiding monteert u het inspectiedeksel van de hoofdcilinder op het schutbord.

HET INTERIEUR



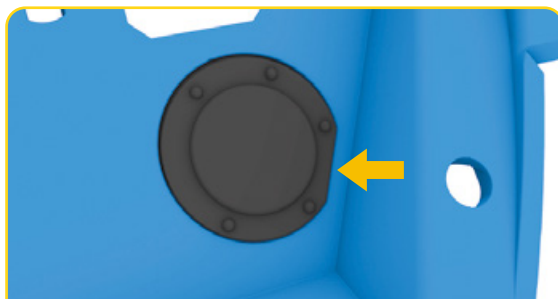
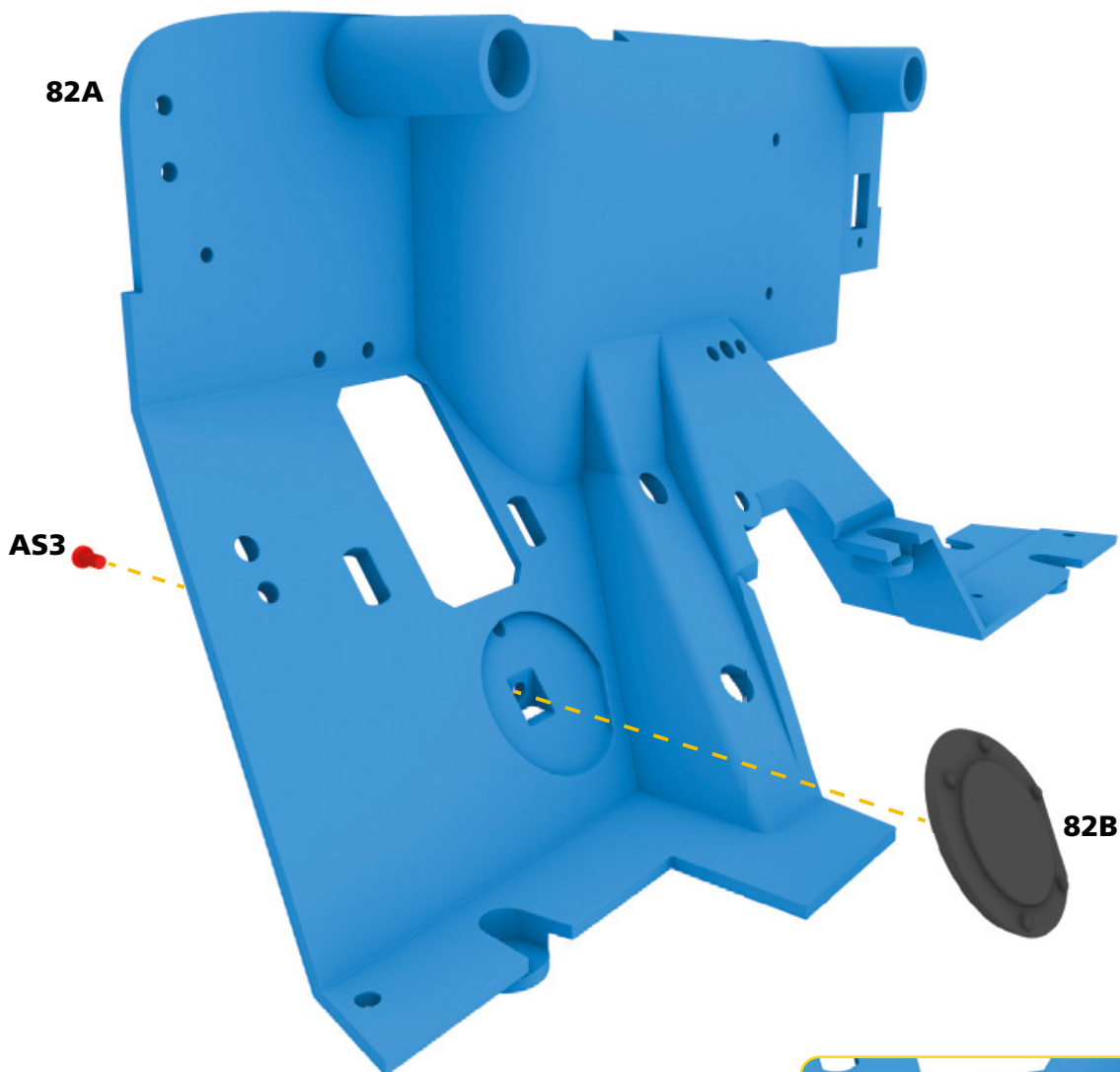
Geleverde onderdelen

ref.	naam	aantal
82A	schutbord	1
82B	inspectiedeksel van de hoofdcilinder	1
AS3	schroef	1

Montage nummer 82

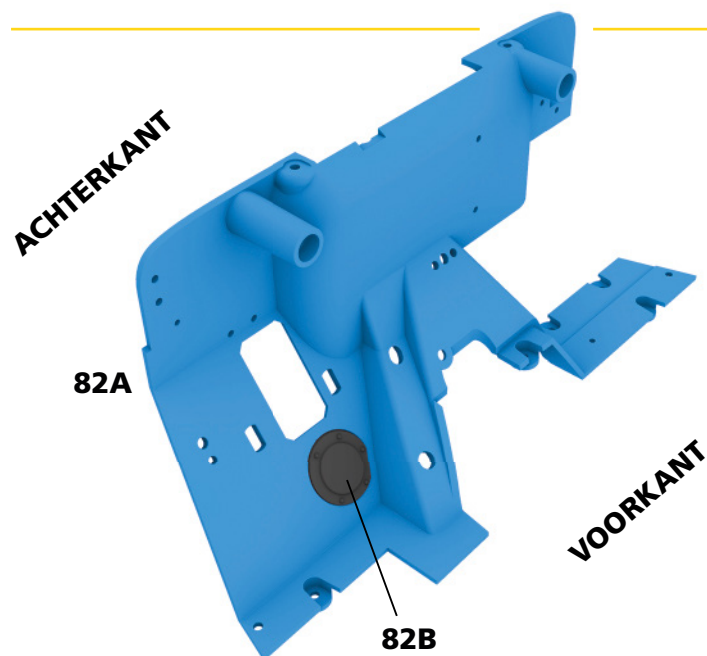
STAP 1

Plaats het inspectiedeksel **82B** van de hoofdcilinder in de ronde uitsparing in het schutbord **82A** en bevestig het met behulp van een via de andere kant aangebrachte schroef **AS3**.



Let er bij het monteren van het deksel **82B** op dat de afplattingen van de onderdelen overeenkomen.

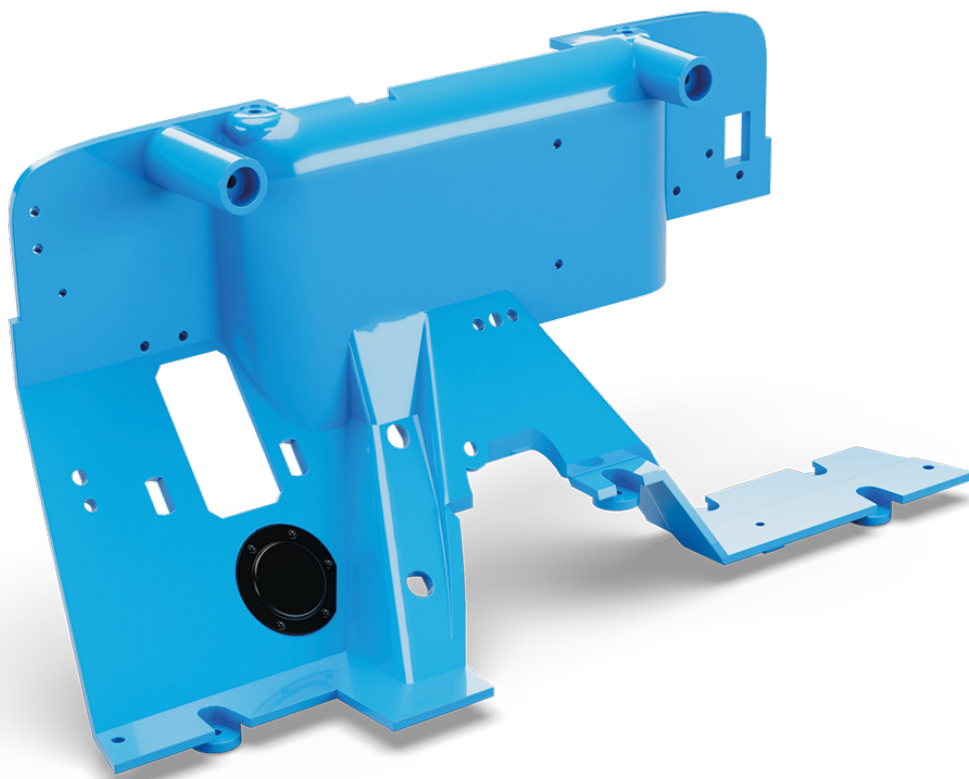
Montage nummer 82



STAP 2

Voor het vervolg van de montage beschouwen we als de voorkant van het schutbord **82A** de kant waarop u net het inspectiedeksel **82B** hebt gemonteerd en de achterkant is de andere kant.

RESULTAAT VAN MONTAGE NUMMER 82



Uw volgende nummer

Bij nummer 83 ontvangt u de steun van het schutbord, het gaspedaal en de bediening van de koplampen.

HET INTERIEUR



RESULTAAT VAN MONTAGE